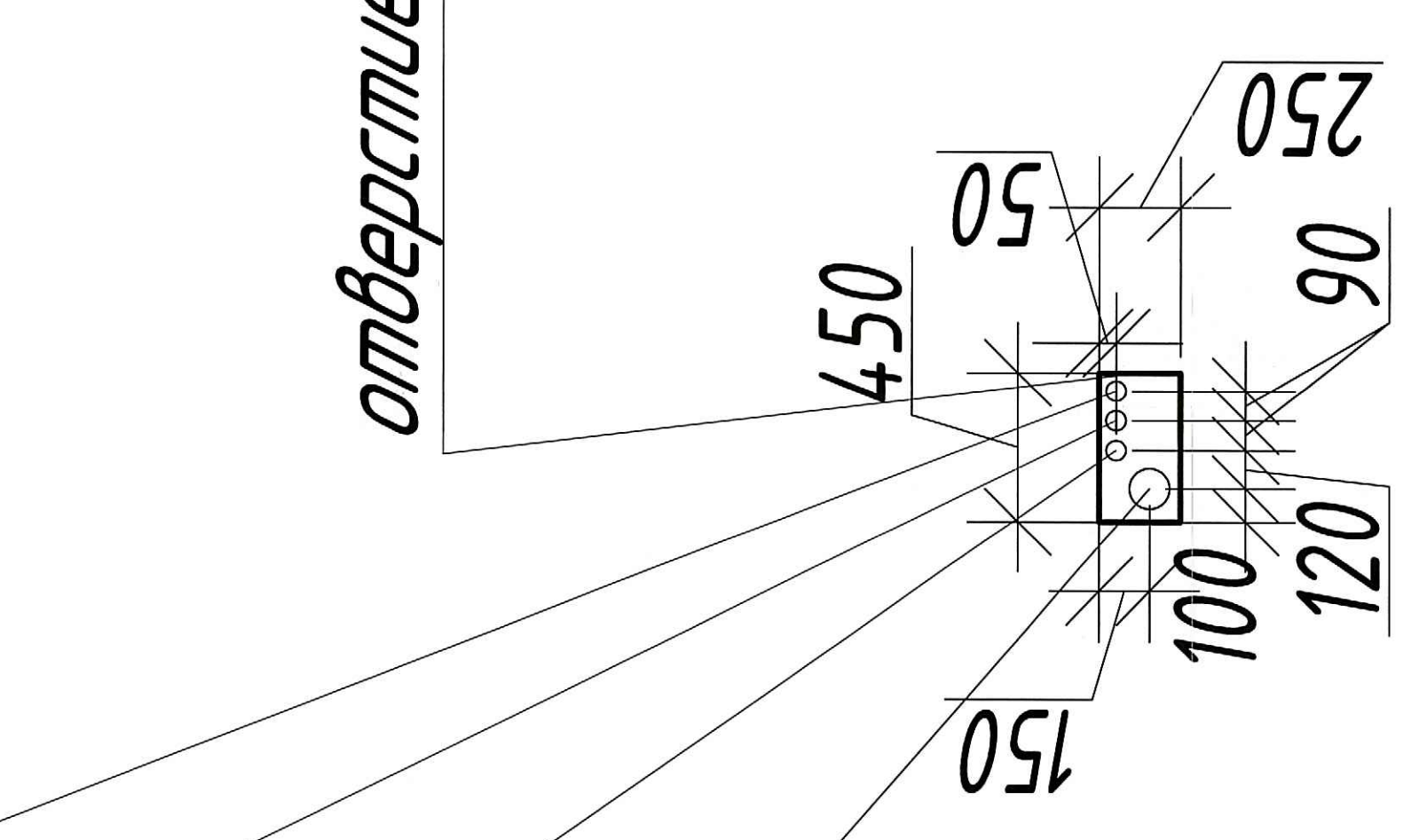


Узел 1
Узел 1*

Узел 1
(Узел 1* - зеркально)

Взаимное расположение стояков вентриации и канализации в отверстиях 250x450. Типовой узел.

Ст. Т. 3.1
Ø40x6,7
Ст. Т. 3.2
Ø40x6,7
Ст. В. 11
Ø40x6,7
Ст. К. 1
Ø110



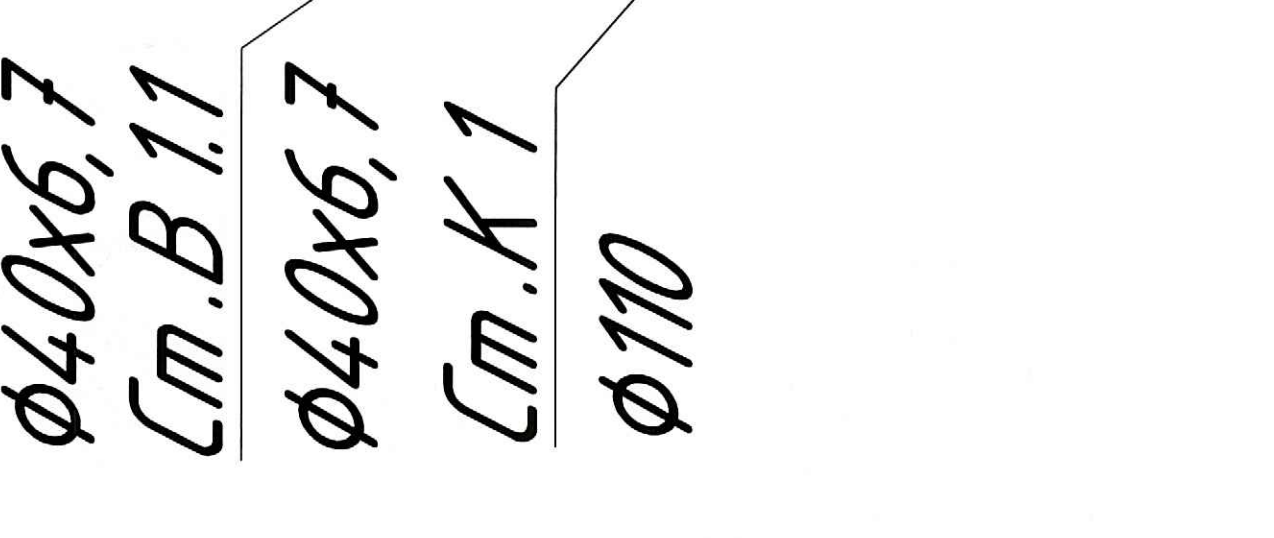
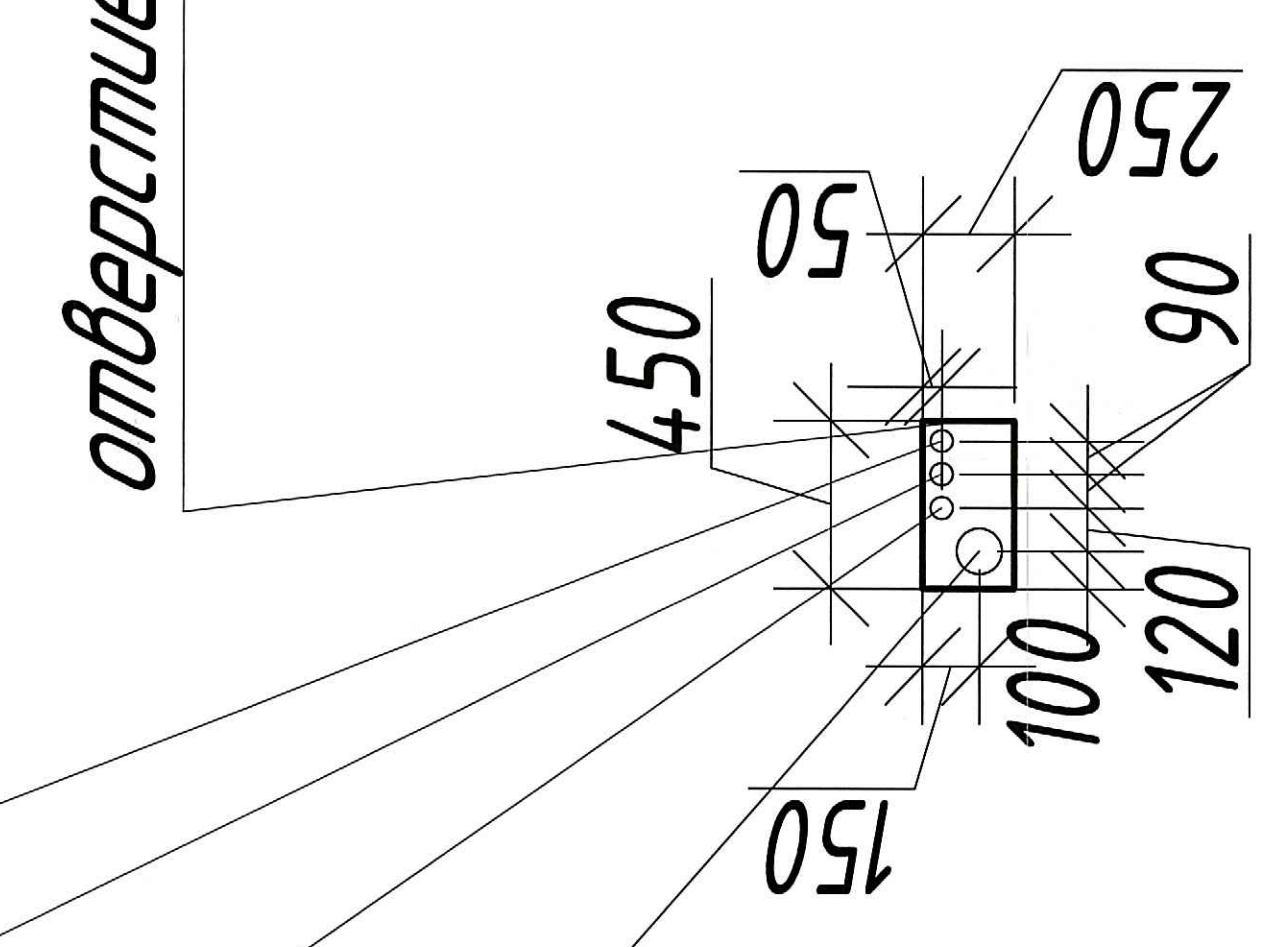
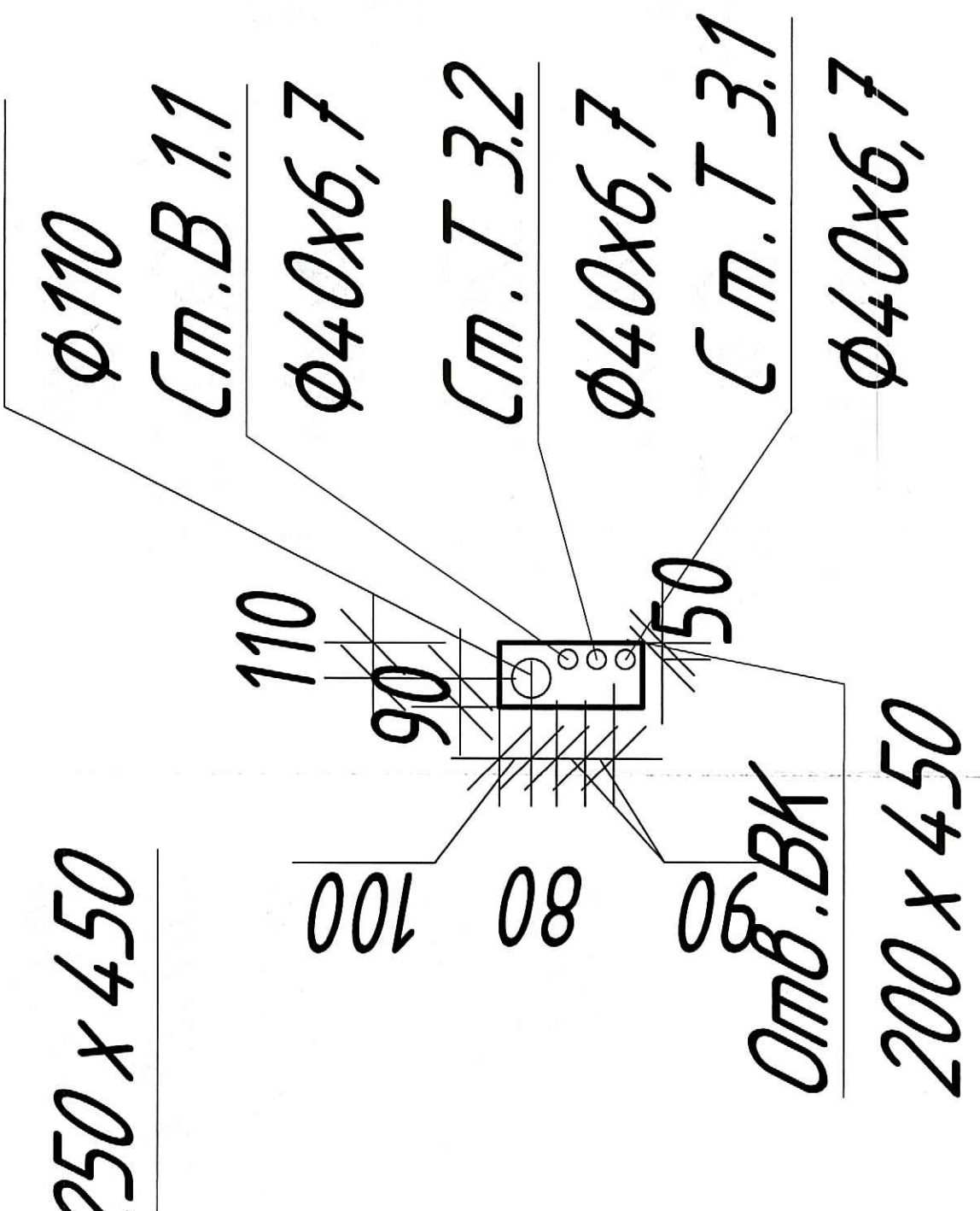
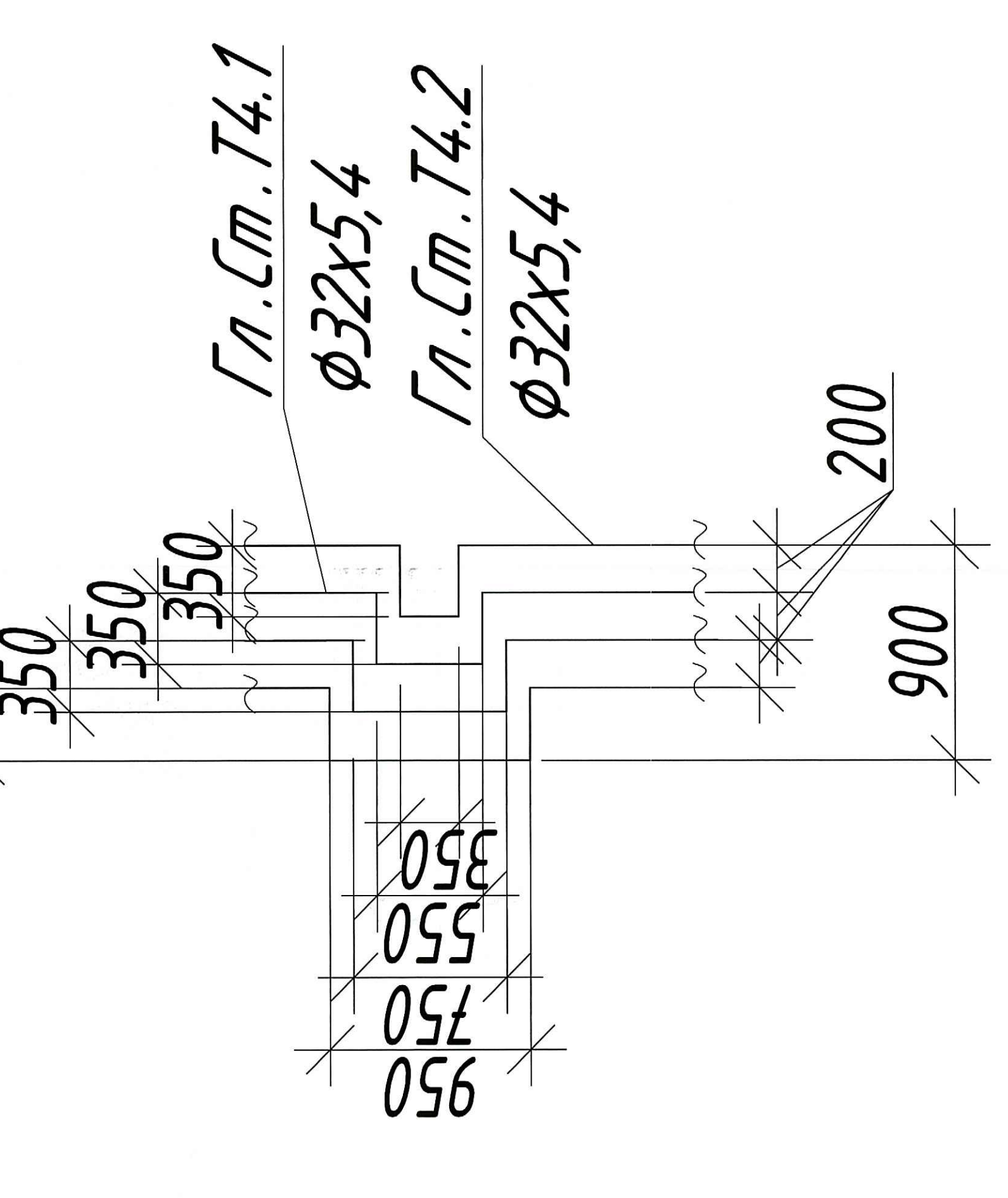
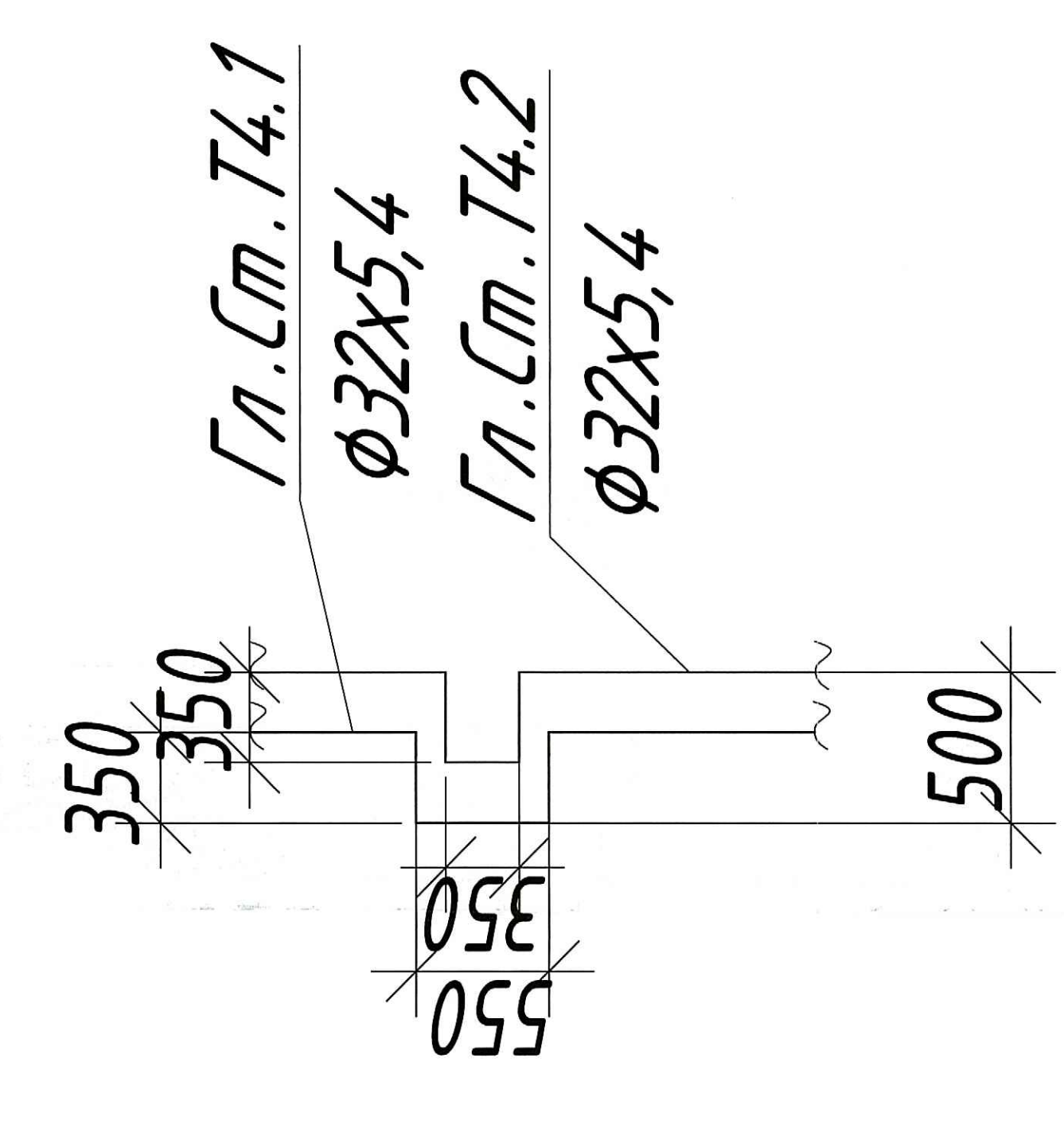
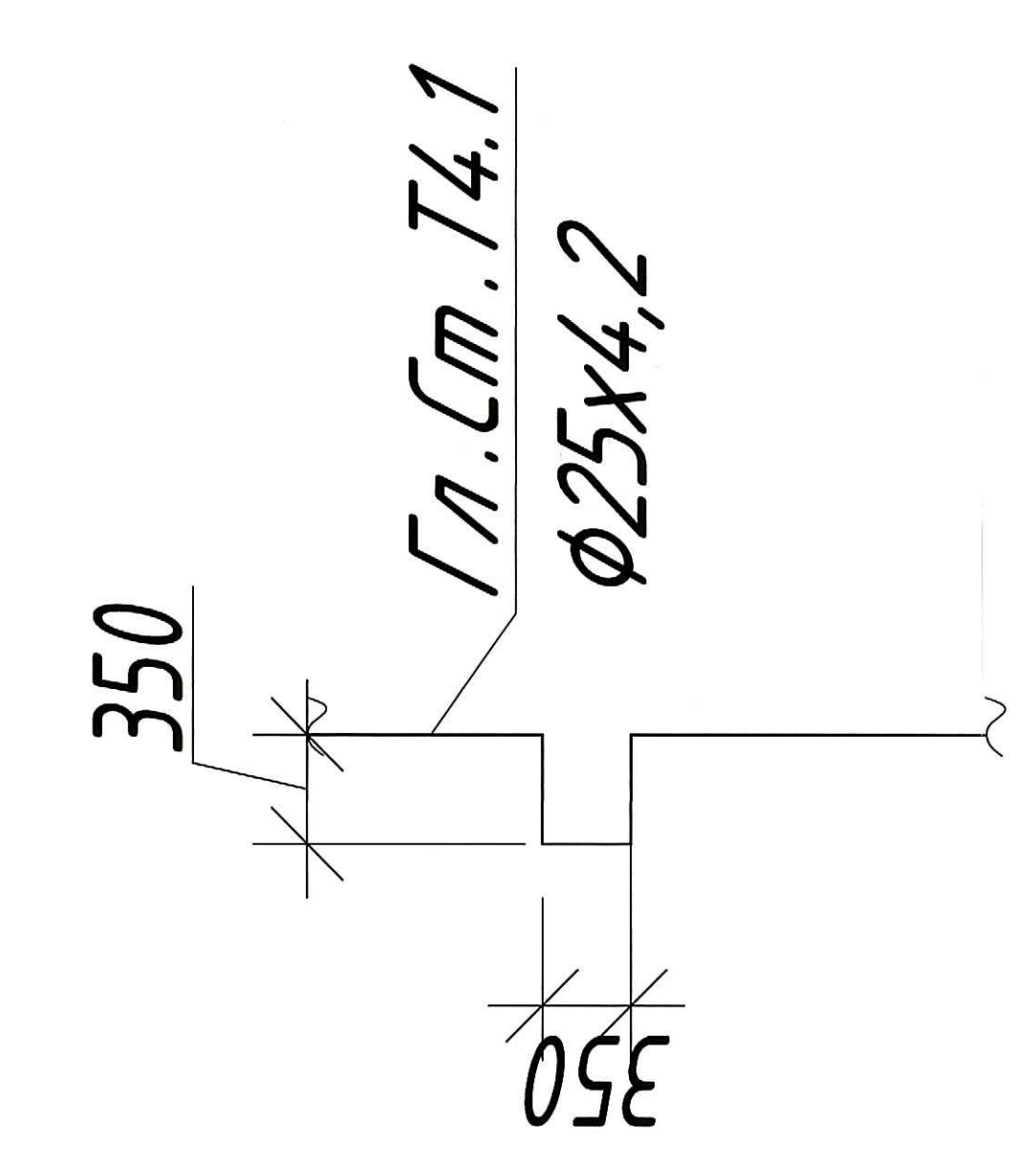
Узел 1
Узел 1*

Установка П-образных компенсаторов на 3,6,9,12 и 15 этажах. Вид.

1. при отдельном расположении главного стояка Т 4

2. при расположении рядом 2-х главных стояков Т 4

3. при расположении рядом 4-х главных стояков Т 4

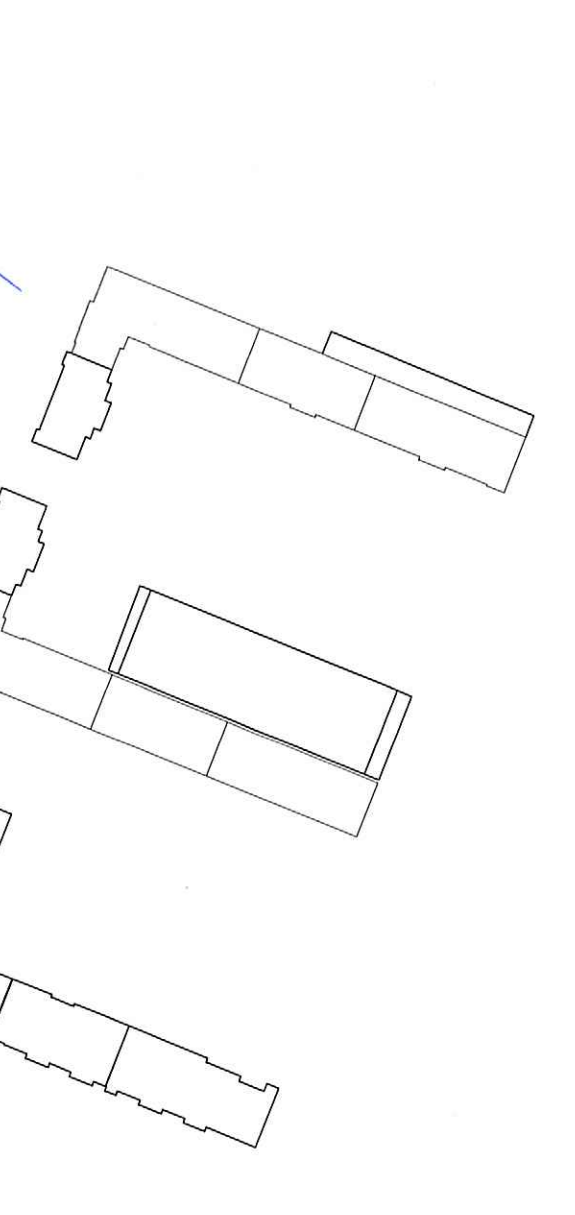


№	Дата	Вид	Исполнитель	Проверенный	Согласованный	Специальность	Подпись
1	15.08.2018	Э	А.А.А.	Б.Б.Б.	В.В.В.	Инженер-проектировщик	
2							
3							
4							
5							
6							
7							
8							
9							
10							

Примечания:
1. П-образные компенсаторы устанавливать на 3,6,9,12 и 15 этажах.
2. Маневренная зона - с 1 по 9 этаж. Маневренная зона - с 10 по 17 (18) этаж.

ООО «Созидание»
в производстве работ

03.08.2018



ПРОБЛЕМУ
РЕШАЕМ
ПРОФ. КОЛЛЕКТИВ
ПРОЕКТИРОВЩИКОВ
03 488 223

№	Дата	Вид	Исполнитель	Проверенный	Согласованный	Специальность	Подпись
1	15.08.2018	Э	А.А.А.	Б.Б.Б.	В.В.В.	Инженер-проектировщик	
2							
3							
4							
5							
6							
7							
8							
9							
10							