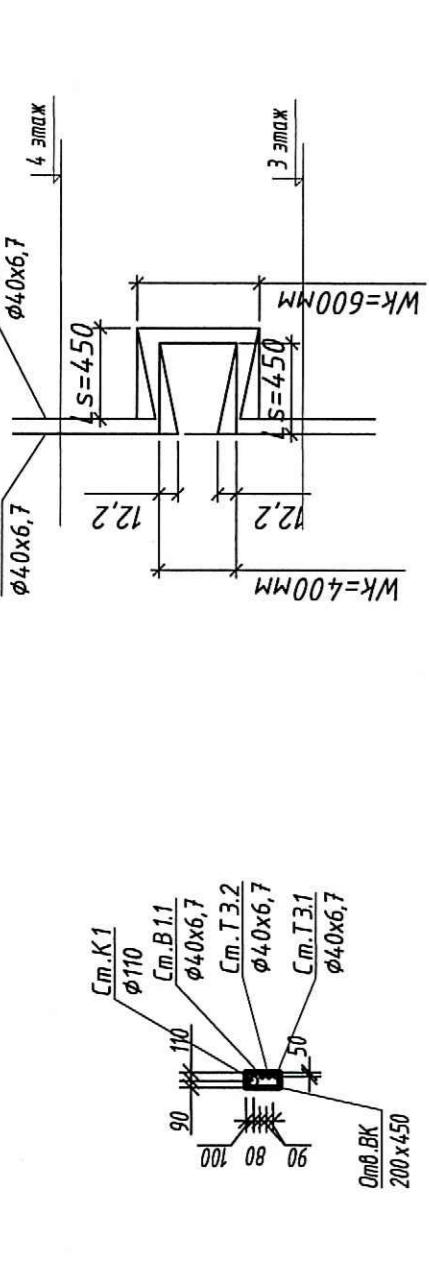


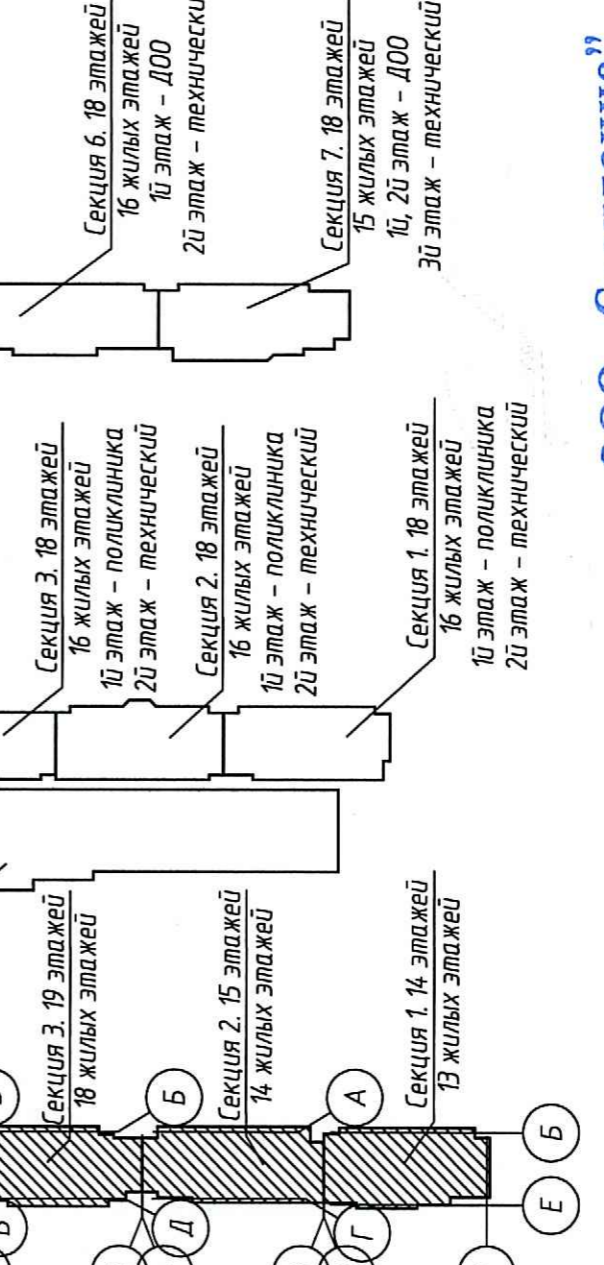
Выполнено размещение стенов, колонн, перегородок и коммуникаций в секциях 200x450. Типовой узел.



Установка П-образных коммутаторов на 3,63,6,15,18 этажах. Типовой узел.

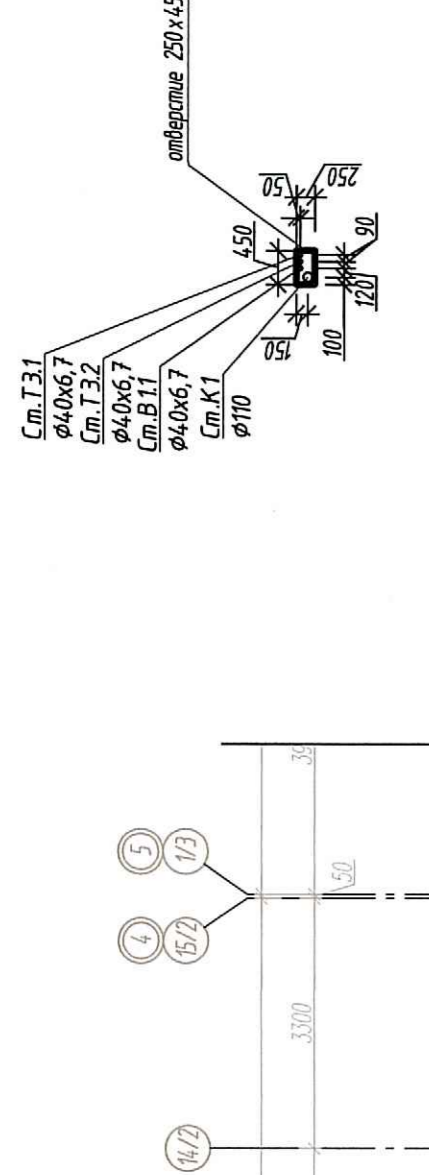


Примечание:
1. П-образные коммутаторы устанавливать на 3,6,9,15,18 этажах.
2. Лыжная зона - с 1 по 14 этаж - секция 1;
Барная зона - с 1 по 15 этаж - секция 2;
с 1 по 19 этаж - секция 3;
с 1 по 19 этаж - секция 4.

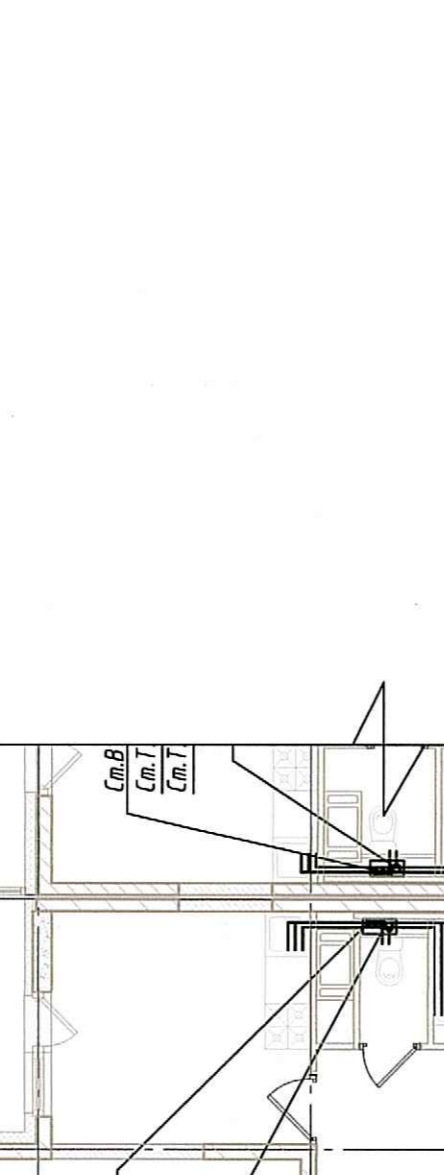


ООО "Созидание"
В производство работ
07 МАЯ 2018
подпись

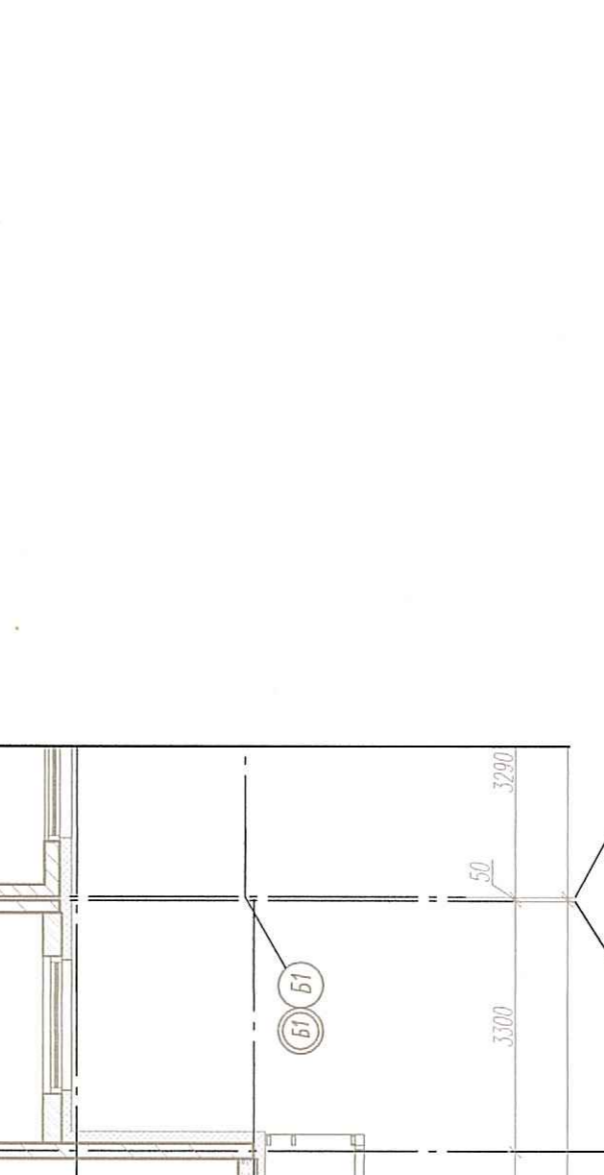
Выполнено размещение стенов, колонн, перегородок и коммуникаций в секциях 200x450. Типовой узел.



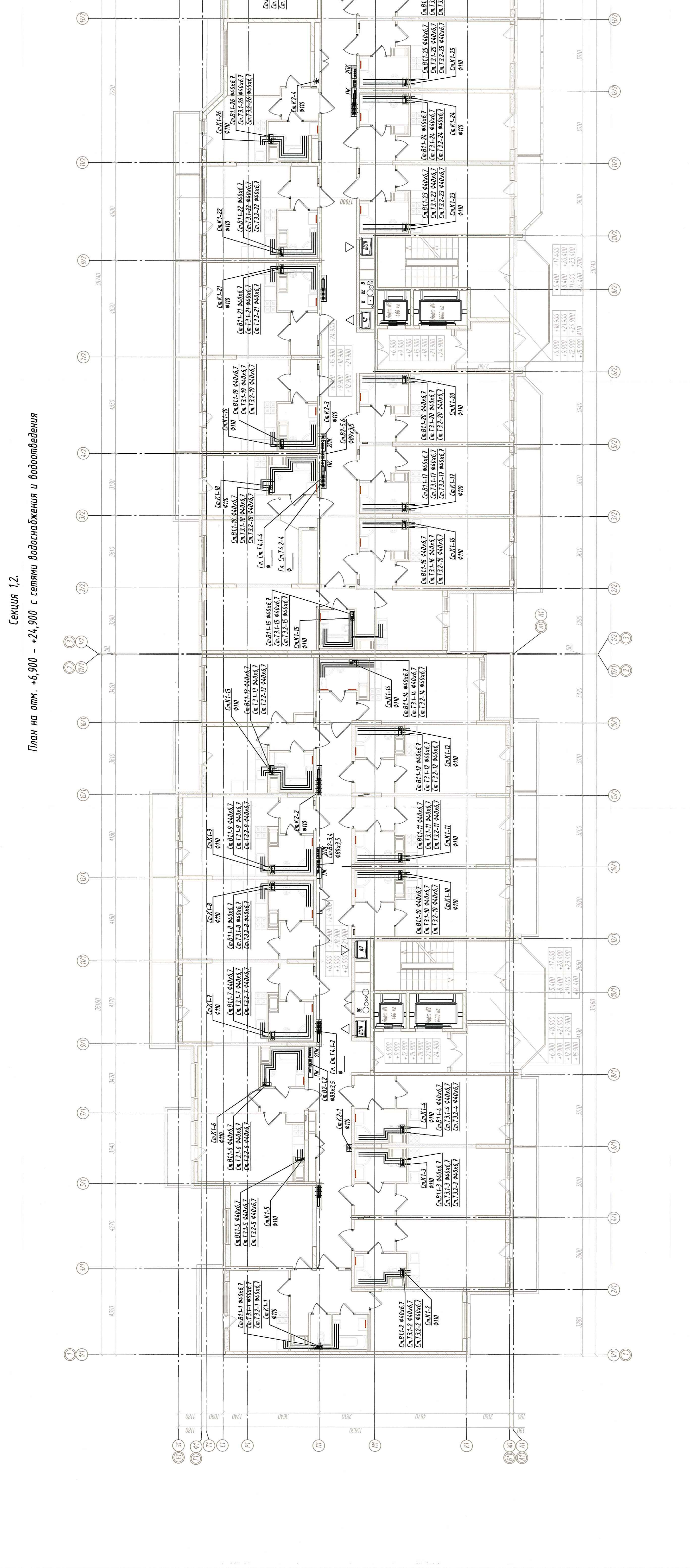
Установка П-образных коммутаторов на 3,6,9,15,18 этажах. Типовой узел.



Примечание:
1. П-образные коммутаторы устанавливать на 3,6,9,15,18 этажах.
2. Лыжная зона - с 1 по 14 этаж - секция 1;
Барная зона - с 1 по 15 этаж - секция 2;
с 1 по 19 этаж - секция 3;
с 1 по 19 этаж - секция 4.



ООО "Созидание"
В производство работ
07 МАЯ 2018
подпись



МШР 55-ПР/2017		БК 1	
Муниципальное образование "Иркутское сельское поселение" - участок №55			
Земельный участок кадастровый номер И 41/01/2018/05/55			
Инв. №	Лист №-Экз.	Подпись	Дата
Вед. инж.	Машкова	Генеральный директор ООО "Созидание"	05.08
Статус	Р	3	Лист
План этажа			
000 "Архитектурное бюро "Стиль"			
Н. Комарова	Семикова	Генеральный директор ООО "Созидание"	05.08

Секция 1,2

План на отм. +6,900 - +24,900 с сетями водоснабжения и водоотведения