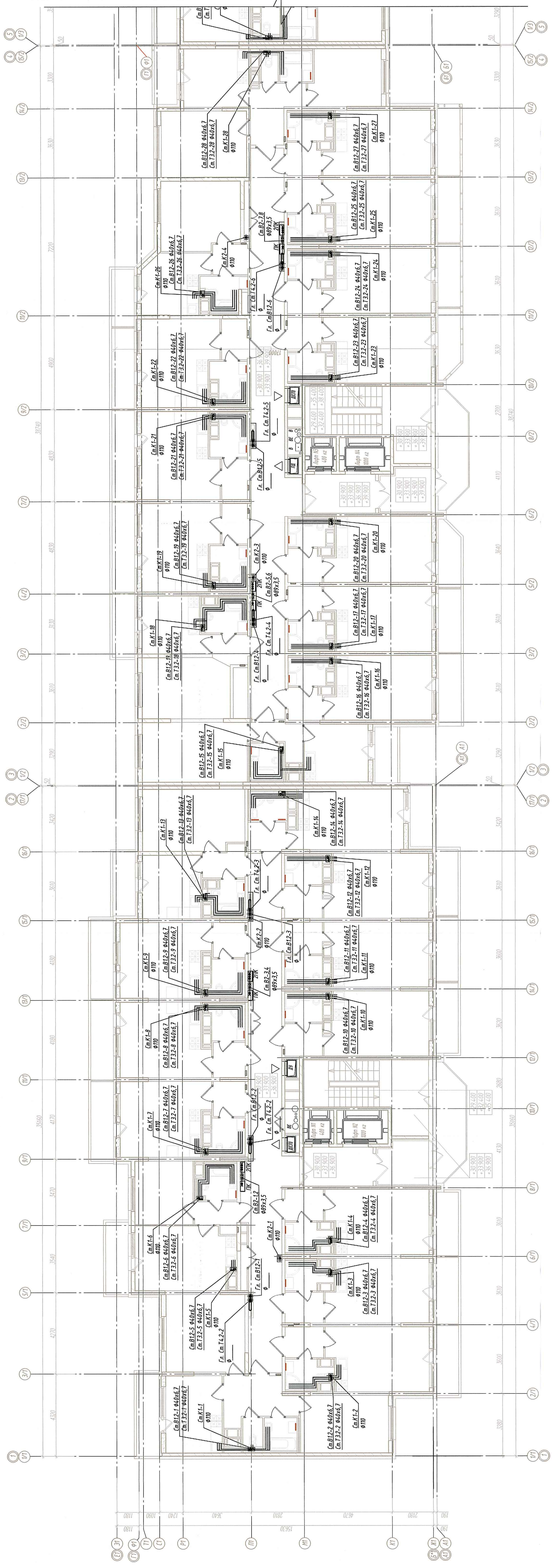
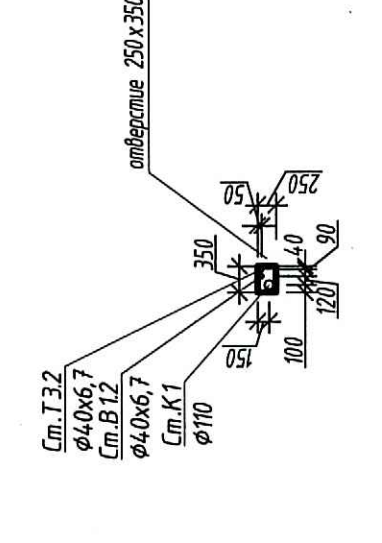


Секция 12.

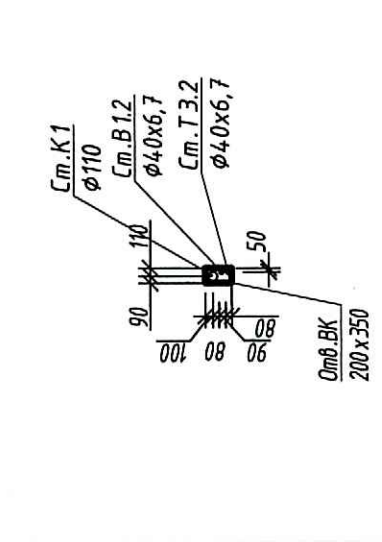
План на отм. +30,900 - +39,900 с сетями водоснабжения и водоотведения



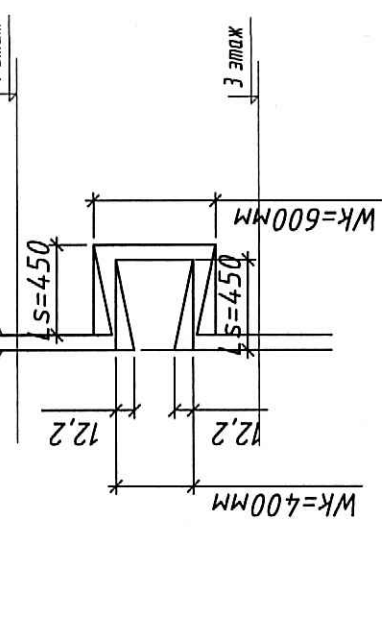
Вышнее расположение стояков водоснабжения и канализации в корпусе 200х250. Габариты см.



Вышнее расположение стояков водоснабжения и канализации в корпусе 200х250. Габариты см.



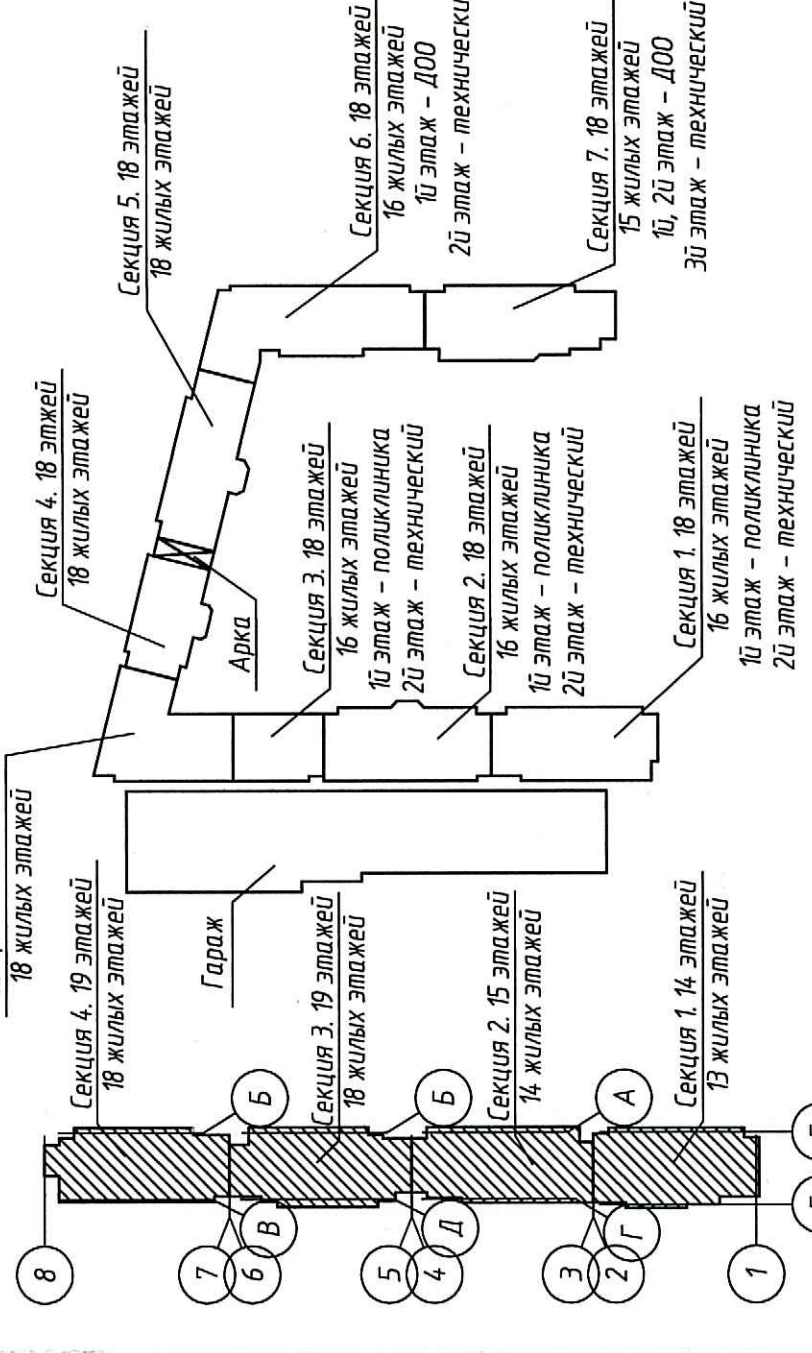
Установка П-образных компенсаторов установка на 3,6,9,12,15,18 этажах. Габариты см.



- Примечание:
- П-образные компенсаторы установить на 3,6,9,12,15,18 этажах.
 - Линейная зона - с 1 по 19 этаж.
 - Верхняя зона - с 11 по 14 этаж - секция 1.
 - с 11 по 19 этаж - секция 2.
 - с 11 по 19 этаж - секция 3,4.

ТЕХНИЧЕСКАЯ ЗАДАЧА
04.04.2018
СОТРУДНИКТО

СХЕМА РАСПОЛОЖЕНИЯ СЕКЦИЙ
Корпус 1
Корпус 2



ООО "Созидание"
В производство работ

07.06.2018
подпись

МЧР 35- ПР /2017		БК 1	
Муниципальное образование "Ленинградский район" - "Исполком" № 35 зачисление участка кадастровый номер № 44/07/2015/05			
Имя	Кол.уч.	Лист	№ Док.
Вед. инж.	Исполн	Лист	Лист
Гл. спец.	Генератор	Р	5
Секция 12			
Лист любого этажа Архивной зоны			
И. номер	Семейство	Стор.	Стит. Стор.
		05.18	05.18
			000 "Архитектурное бюро "Стит Стор"