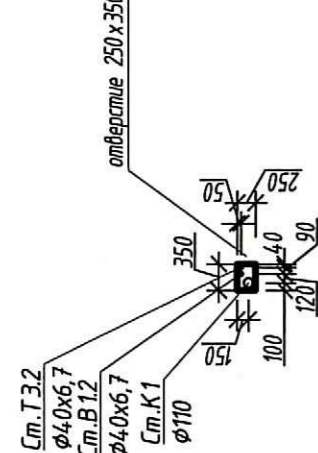
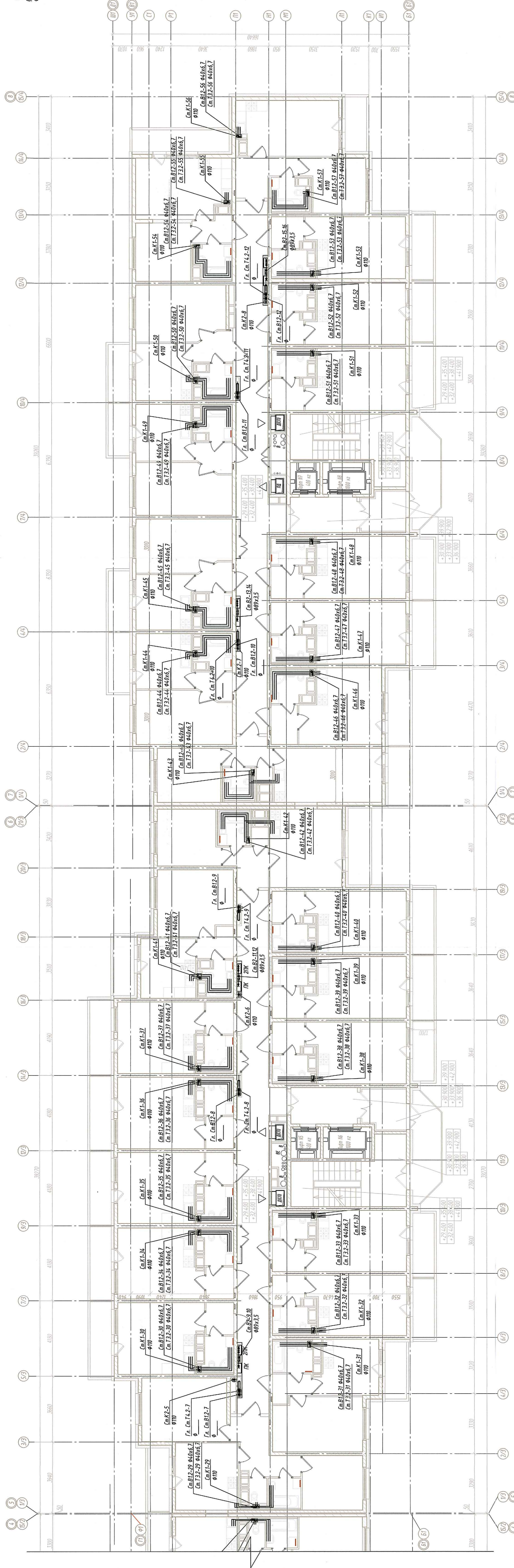
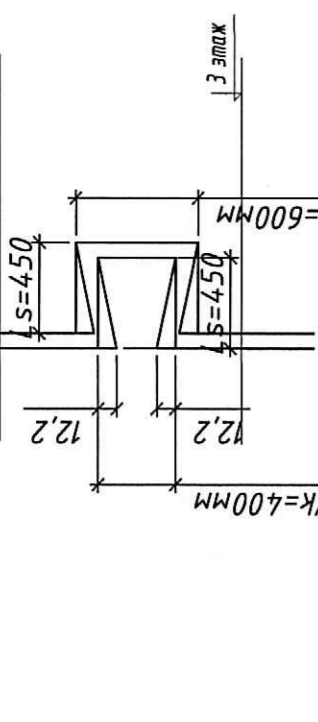


Секция 3.4.

План на отм. +30,900 - +51,900 с сетями водоснабжения и водоотведения



Выявленное расположение сетей водоснабжения и канализации в плане, 200х350
Головой диаг.

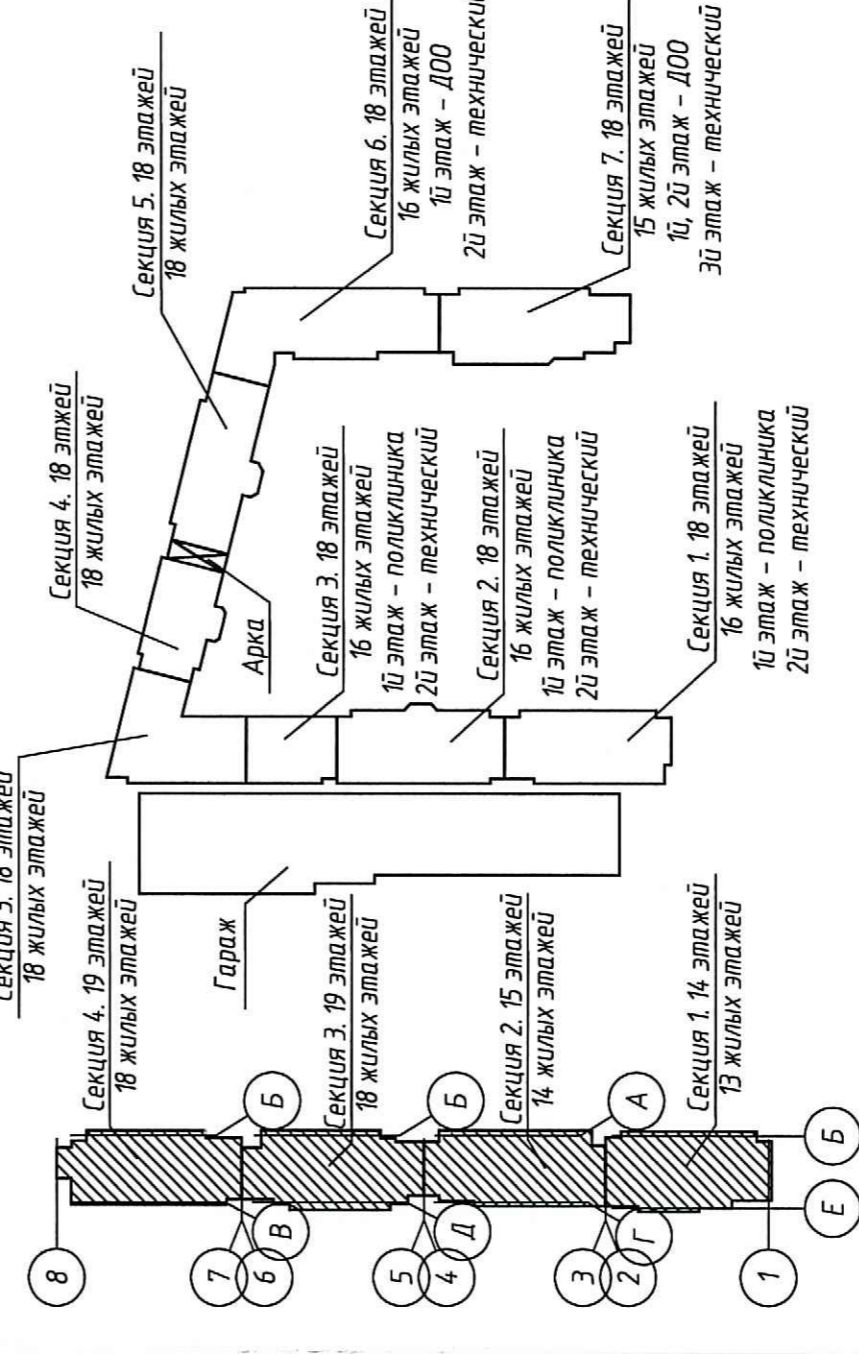


Установка П-образного компенсатора на 3,6х3,12х15,18
Головой диаг.

- Примечание:
- 1 П-образные компенсаторы установить на 3,6х3,12х15,18 этажах.
 - 2 Выявленные сети - с 1 по 19 этаж - секция 1, с 11 по 15 этаж - секция 2, с 1 по 19 этаж - секция 3,4.



СХЕМА РАСПОЛОЖЕНИЯ СЕКЦИЙ
Корпус 1
Корпус 2



ООО "Созидание"
В производство работ

07 МАЯ 2018
подпись

ИМП-55-ПР-2017		БК1	
Ленинградская обл., Всеволожский р-н., Муниципальное образование "Лужское", с/пос. д. Лужское, ул. Часовая, д. 55, литер. № 55, кадастровый номер участка: 40/01/2017/005/55			
Имя	Кол. уч.	Литер.	Дата
Вед. инж.	Инженер	С.И.И.	05.18
Лит. №		Лит. №	
Р		6	
Секция 3.4.		Секция 3.4.	
Лит. №		Лит. №	
000 "Архитектурное бюро		000 "Архитектурное бюро	
Ст. инж.		Ст. инж.	